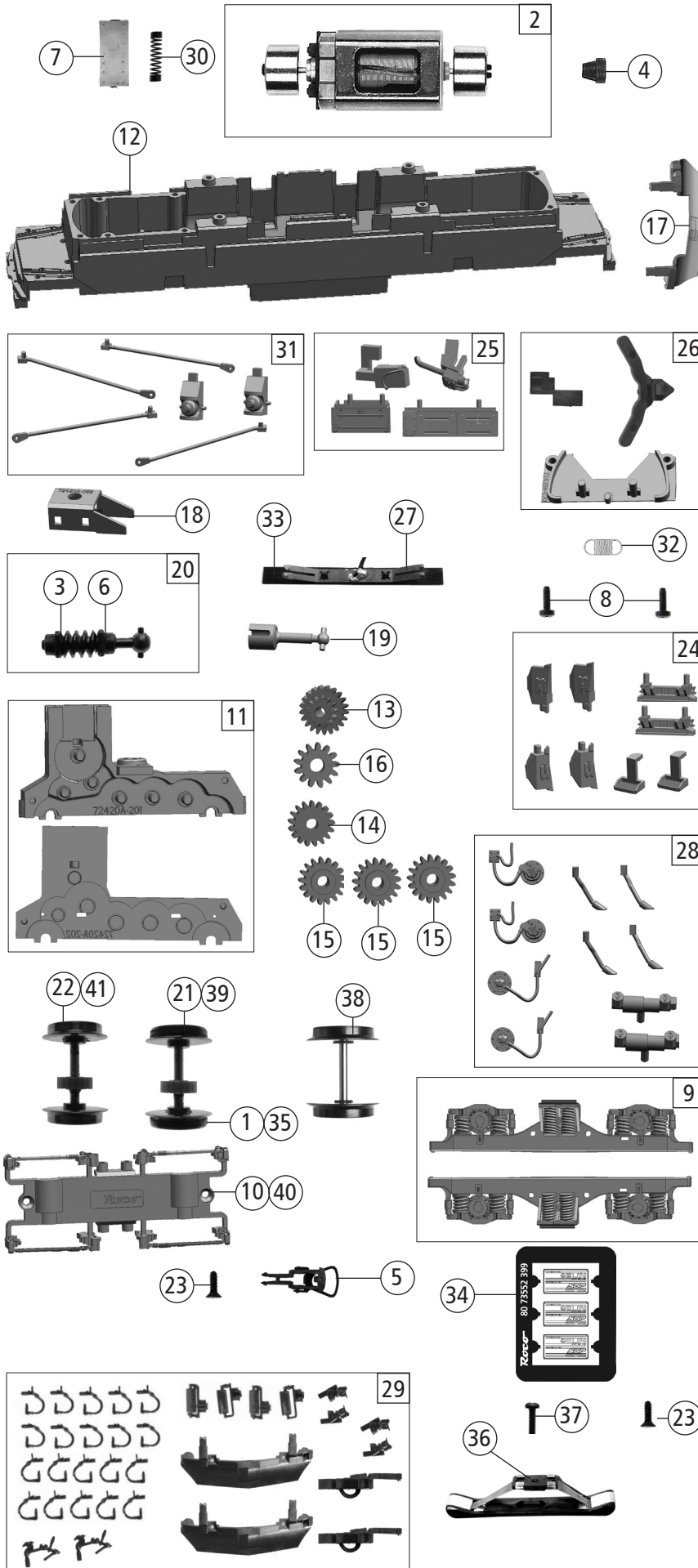


Pos. Nr. Pos.no.	Beschreibung Description	Art.-Nr. Art.no.	Preisgruppe Price bracket
73552	ÖBB BR 1044	=	
73553		=	🔊
79553		~	🔊
1	Pantograph Pantograph	85300	19
2	Gehäuse kpl. Betr. Nr. 1044 107-9 Body ass. loco no. 1044 107-9	139971	34
3	TS - Fenster Part set window	132205	9
4	TS - Lichtleiter und Linsen Part set light conductor and lenses	132206	9
5	Lüftergitter hoch links High ventilator grills left	136090	6
6	Seitengitter mitte lang links Middle side grid left	132347	6
7	Seitengitter mitte kurz Middle side grid short	132348	6
8	Seitengitter mitte lang rechts Middle side grid long right	132349	6
9	GF-Schraube M1,6x6 mm Self-tapping screw M1,6x6 mm	114836	3
10	TS - Gehäuse lackiert Part set body painted	135605	9
11	Isolatorsatz Isolator set	132227	9
12	TS-Isolatoren Part set of isolators	136076	9
13	Makrofon Signal horn	132231	3
14	Platine kpl. Printed circuit board ass.	135573	29
15	Führerstand lackiert Driver's cab painted	132242	7
16	Puffer rund Buffer round	132245	3
17	Dachleitung Roof wiring	135591	8
18	TS - Stirngriffe Part set front handles	137985	8
19	GF-Schraube M1,6x5 mm Self-tapping screw M1,6x5 mm	115269	3
20	TS - Lichtabdeckungen Part set light covers	135585	5
21	TS - Scheibenwischer Part set windscreen wiper	135592	6
22	Puffer rund mit Loch Buffer round with hole	132262	3
23	Inneneinrichtung Interior fittings	132275	6
24	TS-Fahrwerk Part set of chassis	132276	10
25	TS - Spiegel Part set of mirrors	132279	6
26	Steckteile für Betrieb Plug-in parts for service	132288	9
27	Umlauf Running board	137987	6
28	Brückenstecker Connector	133241	10
29	TS - UIC Dosen Part set UIC-sockets	139972	7
30	Senkantrieb Lowering drive	132312	3
31	TS-Puffergriffe lackiert Part set of buffer handles painted	135583	9
32	Waschdüse Washer jet	135590	3
33	GF-Schraube M1,6x4 mm Self-tapping screw M1,6x4 mm	114850	3
34	Puffertritt Buffer treadle	137634	3
35	Lüftergitter hoch rechts High ventilator grills right	137637	6
36	Dachgitter Roof grid	137638	4
37	Türgriff Door handrail	137986	5
38	Dachgriff Roof handle	136813	10
Sound			
39	Sounddecoder Sound-decoder	129000	39
40	Lautsprecher Loudspeaker	129524	16
41	Platine kpl. Printed circuit board ass.	135593	30
42	TS - Lautsprecherhalter Part set for loudspeaker fixation	136095	7

Änderungen in Konstruktion und Ausführung vorbehalten
We reserve the right to change the construction and specification



Pos. Nr. Pos.no.	Beschreibung Description	Art.-Nr. Art.no.	Preisgruppe Price bracket
73552	ÖBB BR 1044		
73553			
79553			
1	Hafringsatz 10Stk. 12,9-14,6mm Set with traction tyres 10 pieces	40070	---
2	Motor Motor	85111	28
3	Beilagscheibe Washer	86108	3
4	Kardanschale kurz 1,5 mm Cardan reception short 1,5 mm	87129	4
5	Standardkupplung Standard coupling	89246	6
6	Lager für Schneckenachse Bearing for worm gear axle	89749	6
7	Motordämpfer Motor damper	113376	4
8	GF-Schraube M1,6x4 mm Self-tapping screw M1,6x4 mm	114850	3
9	DG-Blende links und rechts Bogie frame left and right	132405	12
10	Getriebeboden Gear bottom	132203	9
11	Getriebebesatz 2-teilig Gear set 2-parts	132204	11
12	Grundrahmen Basic frame	132210	17
13	Schneckenkennsatz Worm gear wheel Z=21/13	132220	6
14	Zahnrad Z= 17 Gear wheel Z= 17	132221	6
15	Zahnrad Z= 17 Gear wheel Z= 17	132222	6
16	Zahnrad Z= 13 Gear wheel Z= 13	132223	6
17	Schienenräumer Rail guard	132224	6
18	Schneckendeckel Worm gear cover	132226	5
19	Kardanwelle Cardan shaft	132235	3
20	Schneckenkennsatz mit Kardan Kugel Set of worm gear incl. cardan ball	135579	13
21	Radsatz m. 2Hafringen m. Zahnrad Wheelset w.2 traction tyres w.gear wheel	134421	12
22	Radsatz m. Zahnrad ohne Hafring Wheelset w. gear wheel w/o traction tyre	134420	11
23	SK-Schraube M 1,6x4 mm SK-Screw M 1,6x4 mm	115161	3
24	TS - Fahrgestell Part set chassis	135606	12
25	TS - Batteriekasten, Ölbehälter Part set battery box, oil tank	139970	11
26	TS - Kupplung Part set coupling	132278	10
27	Radkontakt Wheel contact	135577	5
28	TS - Blendensteckteile Set of cover plug-in parts	132284	10
29	Zurüstbeutel Bag with accessories	133189	13
30	Kontaktfeder Contact spring	116876	3
31	TS - Tiefzugstangen Set of low-side pulling rods	132332	8
32	Zugsfeder Draw spring	86208	3
33	Kontakthalter Contact holder	135576	4
34	Tafelsatz lackiert Set of painted panels	139973	12
AC - Wechselstrom 78430			
35	Hafringsatz 10Stk. 12,5-15,3mm Set with traction tyres 10 pieces	40075	---
36	Schleifer 42mm Center pick-up 42mm	86030	14
37	GF-Schraube M1,6x5 mm Self-tapping screw M1,6x5 mm	115269	3
38	Radsatz o. Hafring o. Zahnrad AC Wheelset w/o tract. tyre w/o gear wheel AC	135594	10
39	Radsatz m. 2Hafringen m. Zahnrad AC Wheelset w.2 traction tyres w.gear wheel AC	135595	12
40	Getriebeboden AC Gear bottom AC	132202	9
41	Radsatz m. Zahnrad ohne Hafring AC Wheelset w. gear wheel w/o traction tyre AC	135596	11